

Схема 1.1 Система радиаторного отопления

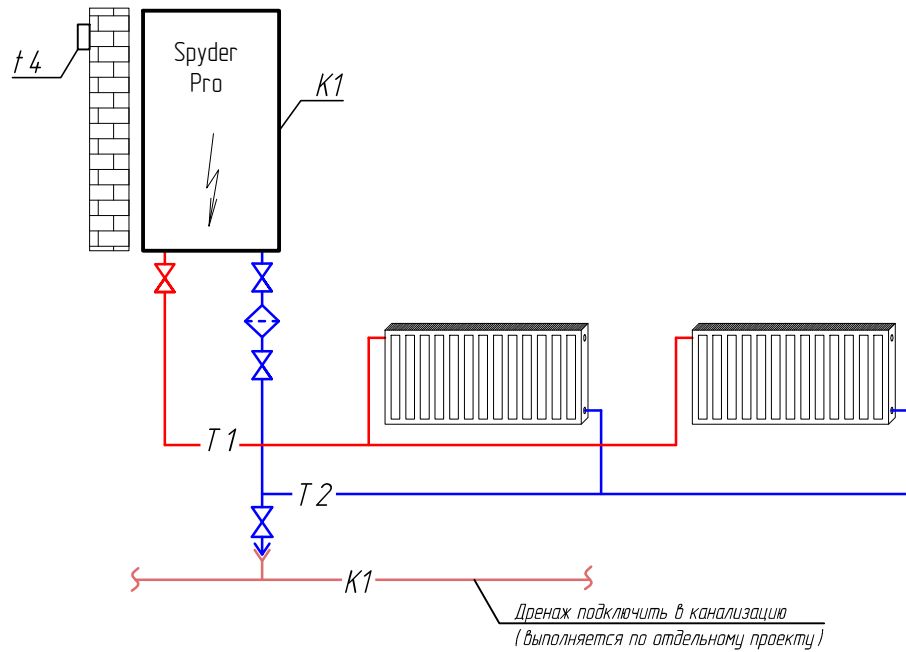
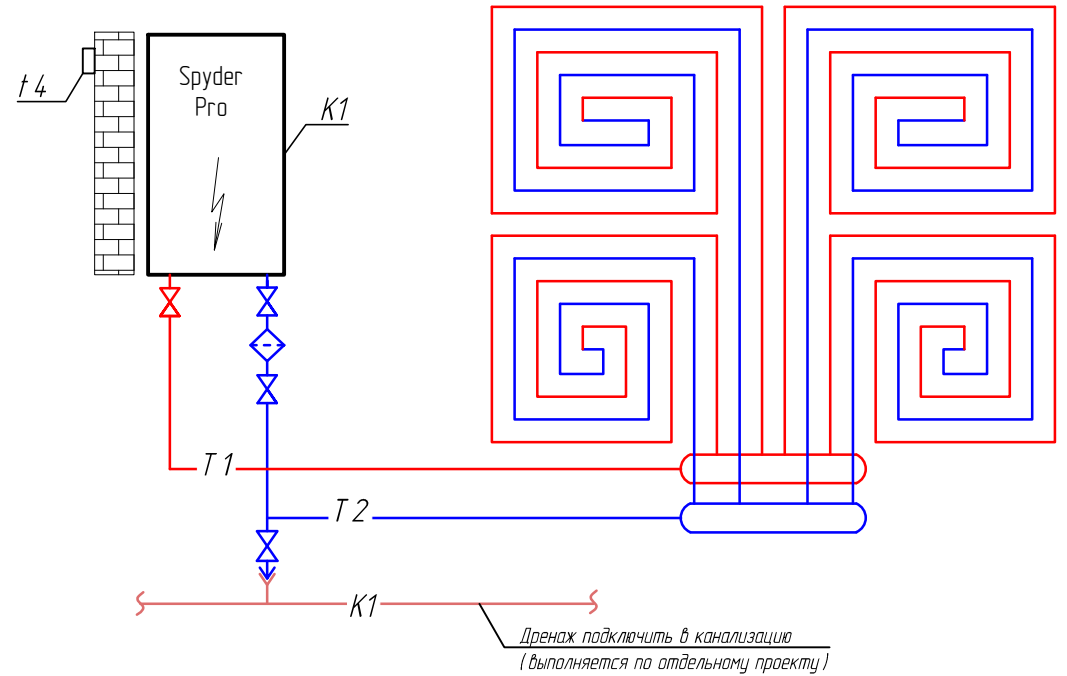


Схема 1.2 Система теплого пола



Условные обозначения

- T1 — Подающий трубопровод
- T2 — Обратный трубопровод
- K1 — Канализационный трубопровод
- Шаровый кран
- Фильтр сетчатый

Спецификация основного оборудования

№ п/п	Обозначение	Наименование	Кол-во, шт	Масса, кг	Примечание
K1		Электрический котел Spyder Pro	1		
t4		Датчик наружной температуры	1		

Схема 2.1 Радиаторная система + ГВС

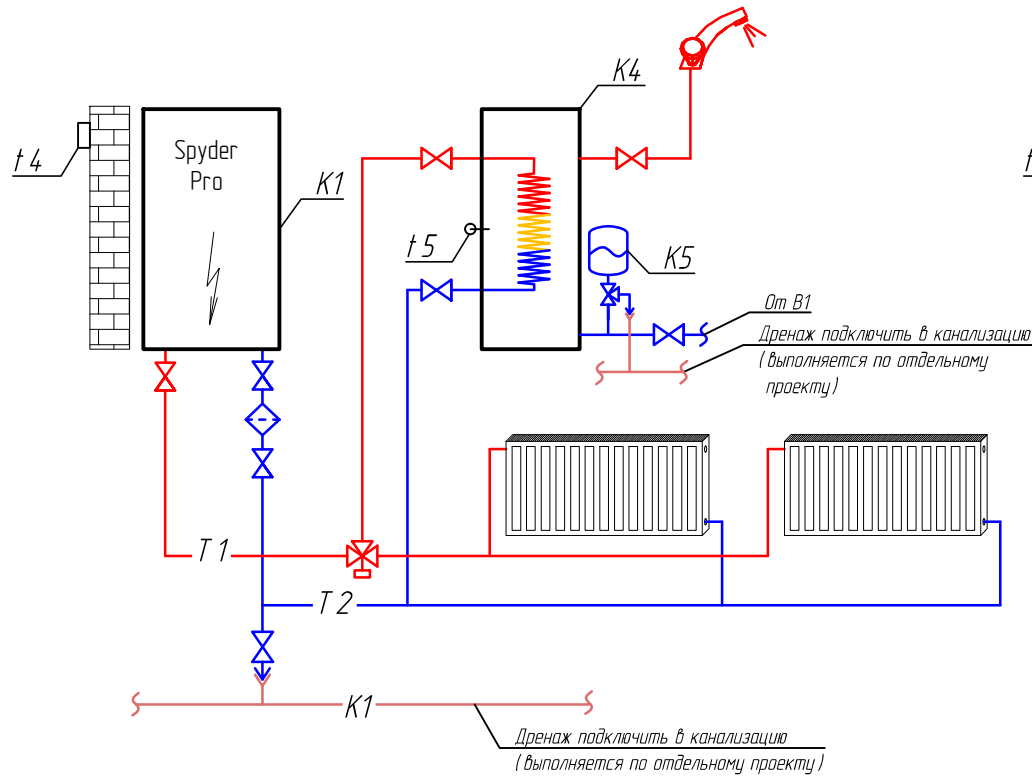
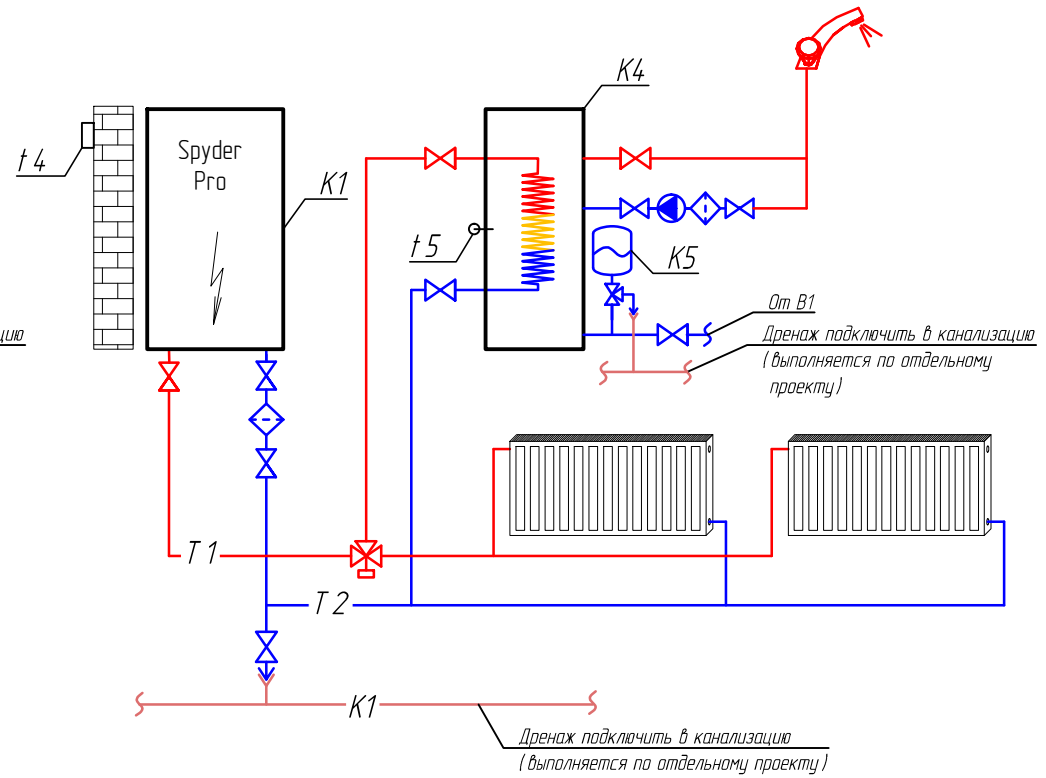


Схема 2.2 Радиаторная система + ГВС + рециркуляция



Спецификация основного оборудования

Условные обозначения

- T 1 — Подающий трубопровод
- T 2 — Обратный трубопровод
- K 1 — Канализационный трубопровод
- ⊗ Шаровый кран
- ⊕ трехходовой перенаправляющий клапан
- ⊠ Фильтр сетчатый
- ⊙ Циркуляционный насос

№ п/п	Обозначение	Наименование	Кол-во, шт	Масса, кг	Примечание
K1		Электрический котел Spyder Pro	1		
K4		Бойлер косвенного нагрева	1		
K5		Мембранный бак	1		
t4		Датчик наружной температуры	1		
t5		Датчик горячей воды	1		

Схема 3.1 Теплый пол + ГВС

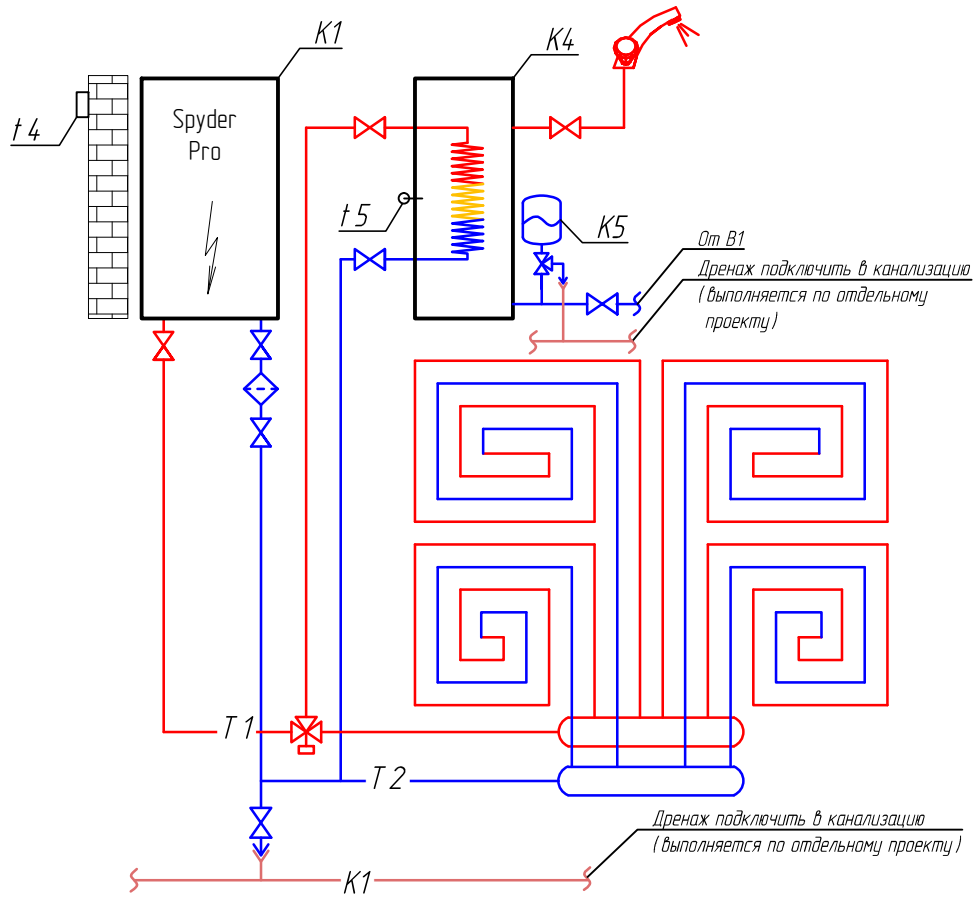
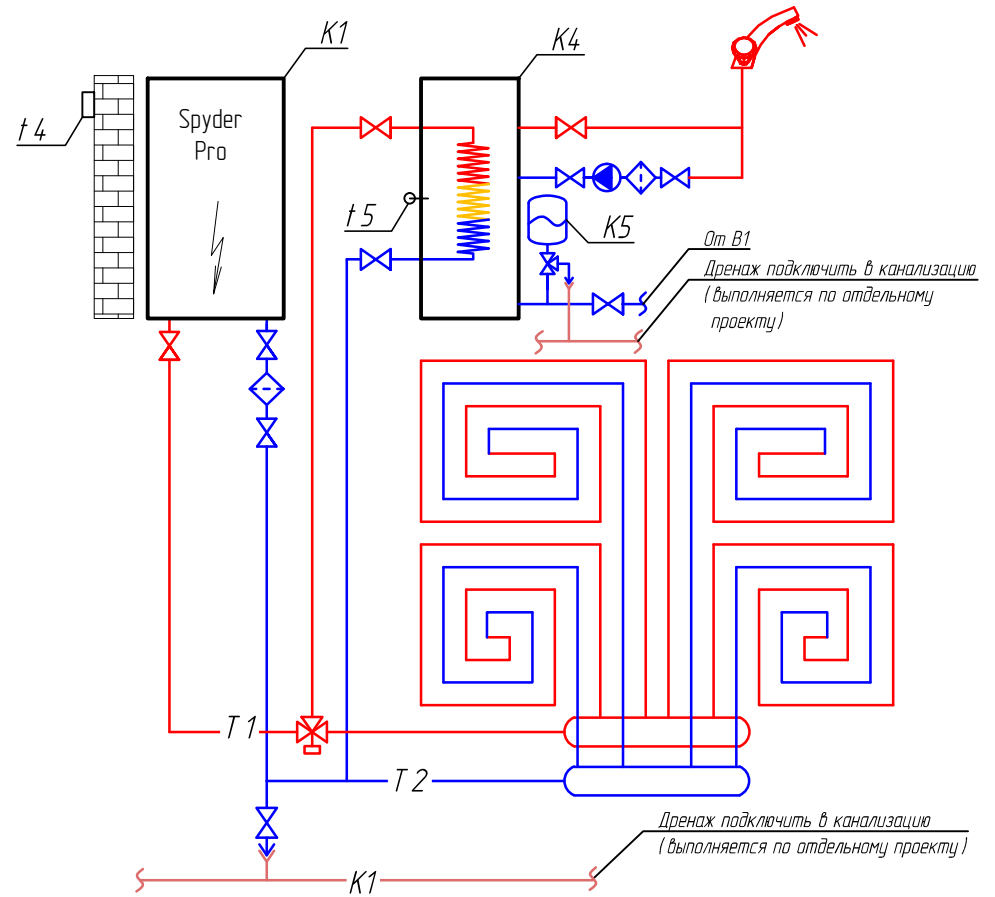


Схема 3.2 Теплый пол + ГВС + рециркуляция



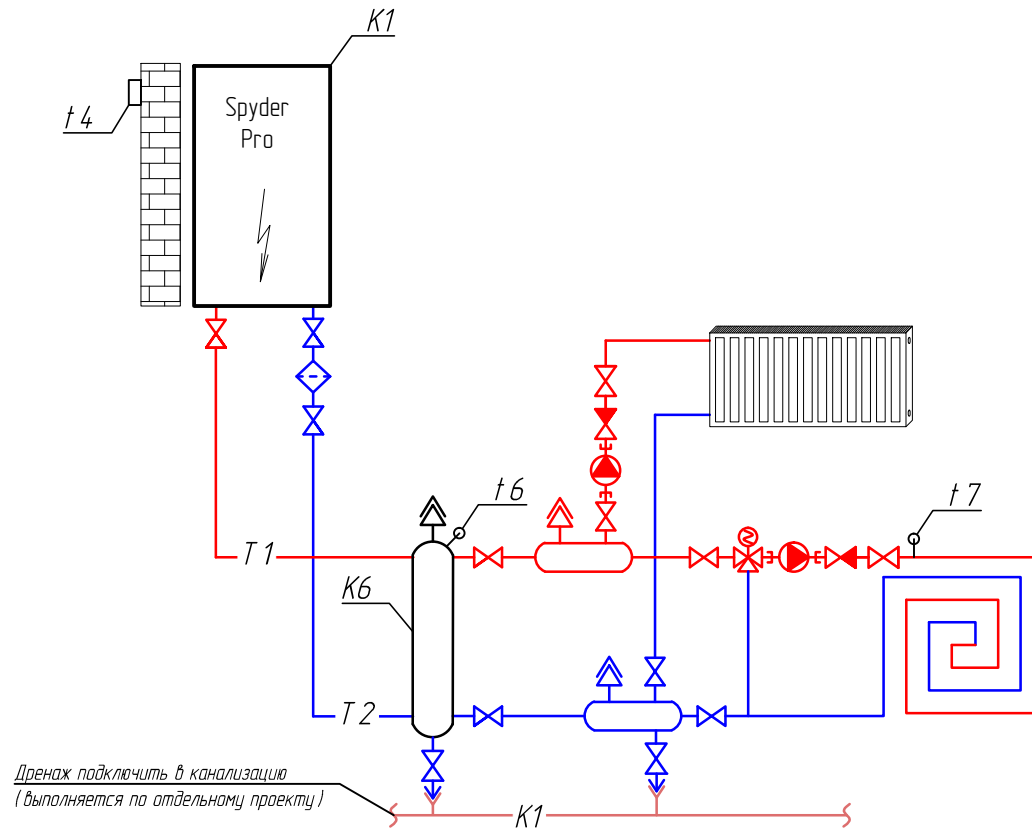
Спецификация основного оборудования

Условные обозначения

- T1 — Подающий трубопровод
- T2 — Обратный трубопровод
- K1 — Канализационный трубопровод
- Шаровый кран
- трехходовой перенаправляющий клапан
- Фильтр сетчатый
- Циркуляционный насос

№ п/п	Обозначение	Наименование	Кол-во, шт	Масса, кг	Примечание
K1		Электрический котел Spyder Pro	1		
K4		Бойлер косвенного нагрева	1		
K5		Мембранный бак	1		
t4		Датчик наружной температуры	1		
t5		Датчик горячей воды	1		

Схема 4. Радиаторная система + теплый пол



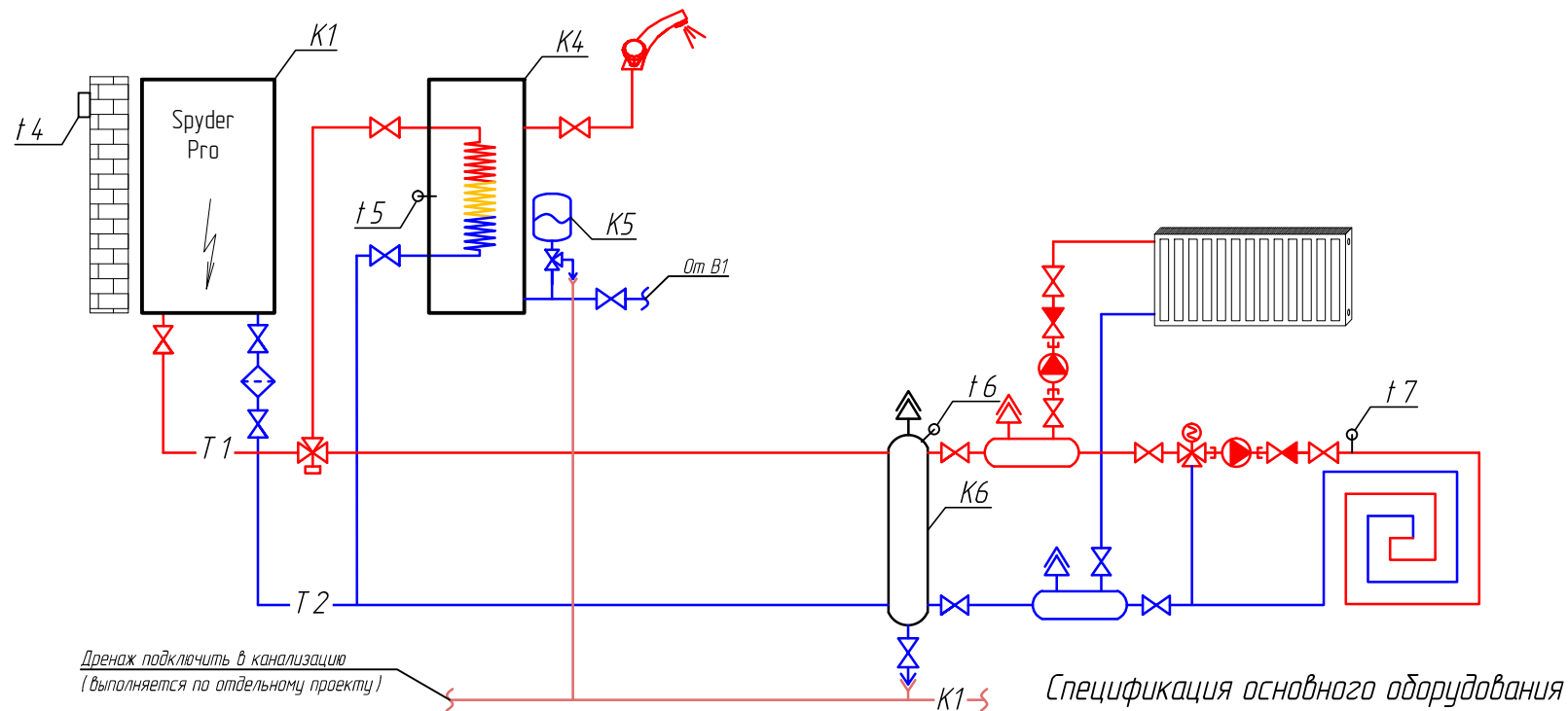
Спецификация основного оборудования

Условные обозначения

- T 1 — Подающий трубопровод
- T 2 — Обратный трубопровод
- K 1 — Канализационный трубопровод
-  Шаровой кран
-  Обратный клапан
-  трехходовой смесительный клапан
-  Фильтр сетчатый
-  Циркуляционный насос
-  Воздухоотводчик

№ п/п	Обозначение	Наименование	Кол-во, шт	Масса ед., кг	Примечание
K1		Электрический котел Spyder Pro	1		
K6		Гидравлическая стрелка	1		
t4		Датчик наружной температуры	1		
t6		Датчик температуры гидрострелки	1		
t7		Датчик температуры смесительной группы	1		

Схема 5. Радиаторная система + теплый пол + ГВС

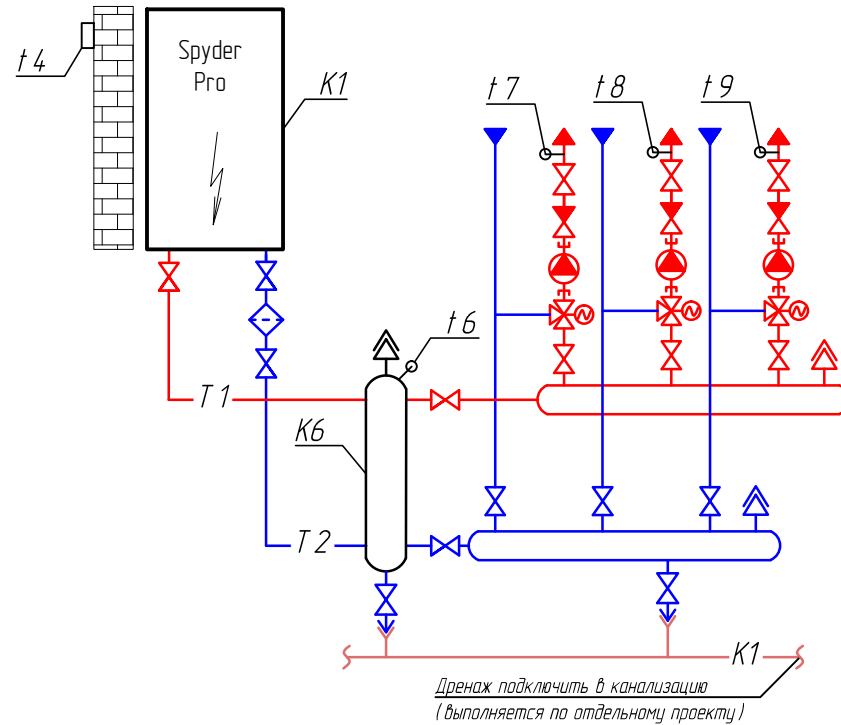


Условные обозначения

- T1 — Подающий трубопровод
- T2 — Обратный трубопровод
- K1 — Канализационный трубопровод
- ⊗ Шаровой кран
- ⊗ Обратный клапан
- ⊗ трехходовой перенаправляющий клапан
- ⊗ трехходовой смесительный клапан
- ⊗ Фильтр сетчатый
- ⊗ Циркуляционный насос
- ↑ Воздухоотводчик

№ п/п	Обозначение	Наименование	Кол-во, шт	Масса, кг	Примечание
K1		Электрический котел Spyder Pro	1		
K4		Бойлер косвенного нагрева	1		
K5		Мембранный бак	1		
K6		Гидравлическая стрелка	1		
t4		Датчик наружной температуры	1		
t5		Датчик горячей воды	1		
t6		Датчик температуры гидрострелки	1		
t7		Датчик температуры смесительной группы	1		

Схема 6. Варианты использования электрокотла с тремя смесительными группами (спецзаказ)



Условные обозначения

- T 1 — Подающий трубопровод
- T 2 — Обратный трубопровод
- K 1 — Канализационный трубопровод
- ⊗ Шаровый кран
- ⊗ Обратный клапан
- ⊗ трехходовой смесительный клапан
- ⊗ Фильтр сетчатый
- ⊗ Циркуляционный насос
- ⊗ Воздухоотводчик

Спецификация основного оборудования

№ п/п	Обозначение	Наименование	Кол-во, шт	Масса ед., кг	Примечание
K1		Электрический котел <i>Spyder Pro</i>	1		
K6		Гидравлическая стрелка	1		
t4		Датчик наружной температуры	1		
t6		Датчик температуры гидрострелки	1		
t7, t8, t9		Датчик температуры смесительной группы	1		

Схема 7.1 Электрокотел + ГАЗ

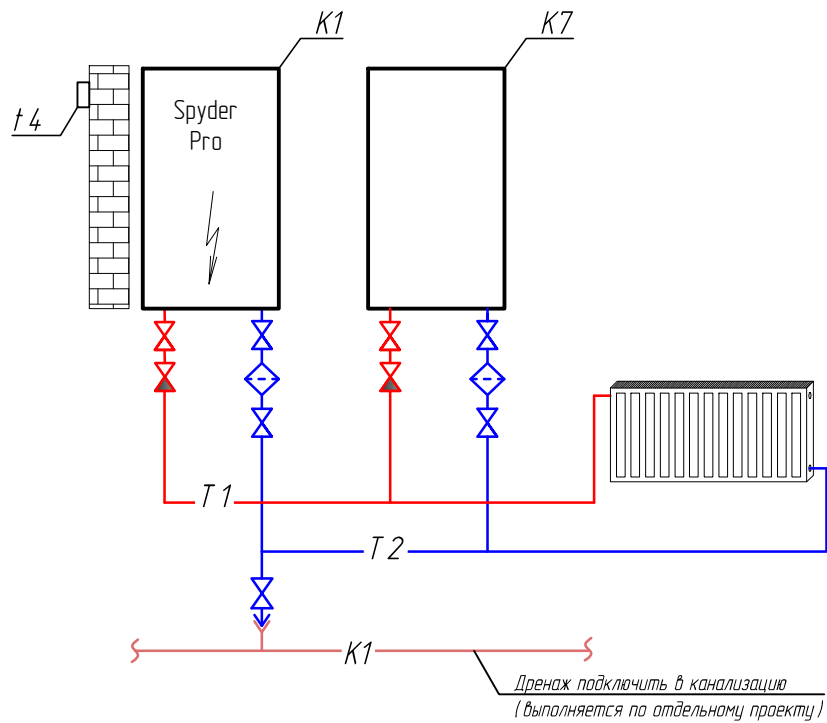
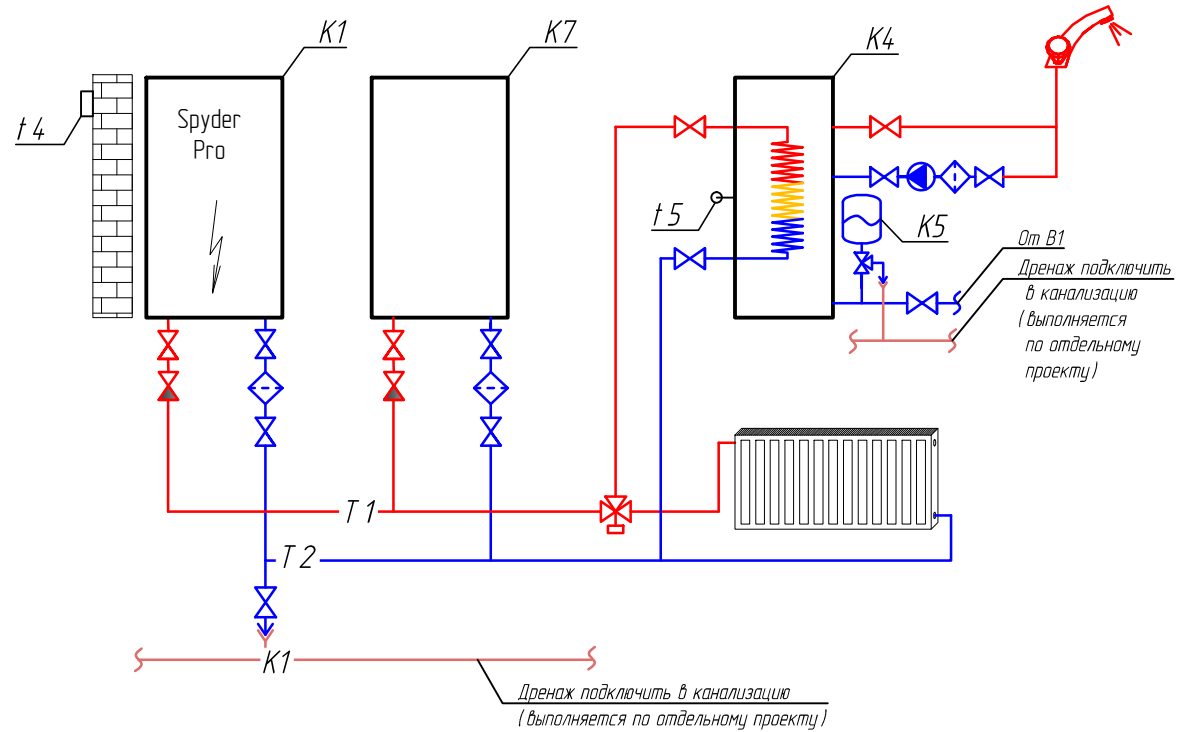


Схема 7.2 Электрокотел + ГАЗ + ГВС + рециркуляция



Спецификация основного оборудования

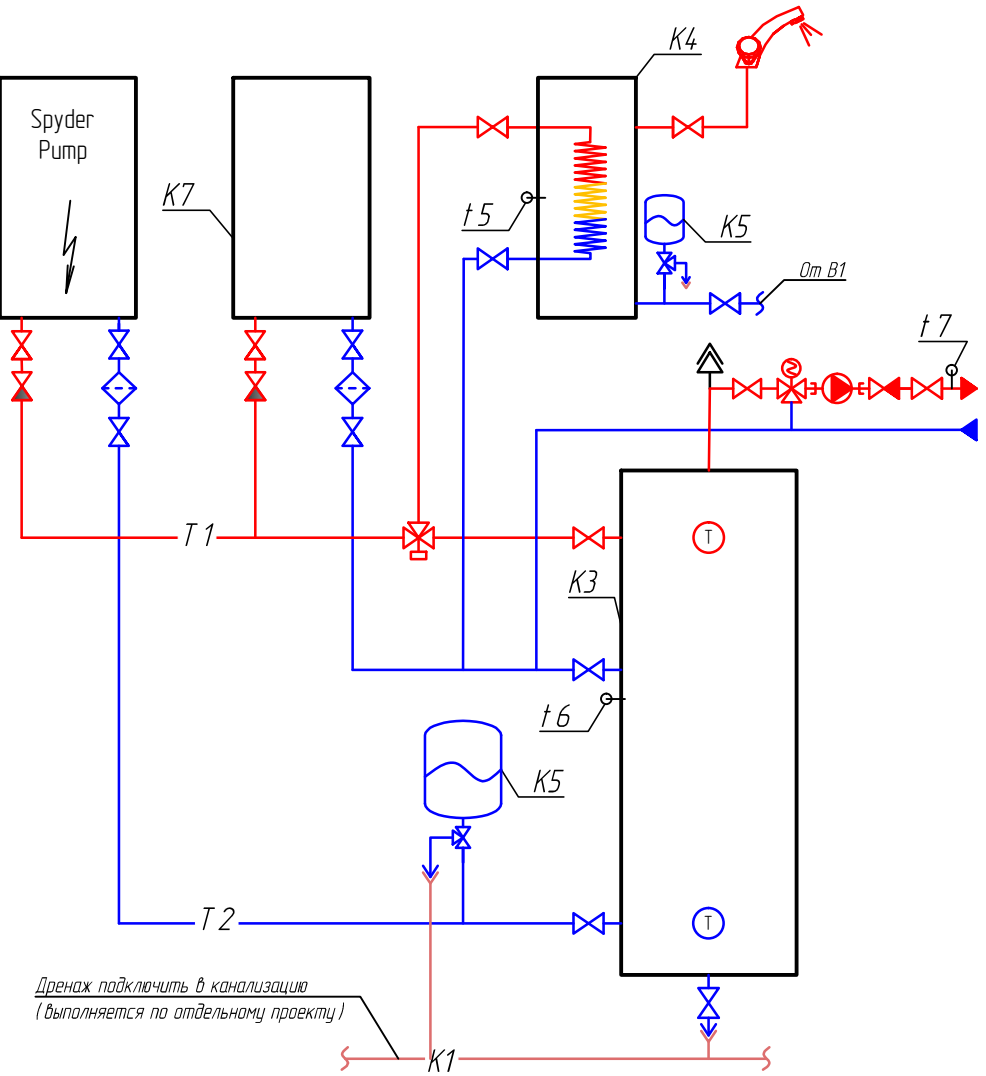
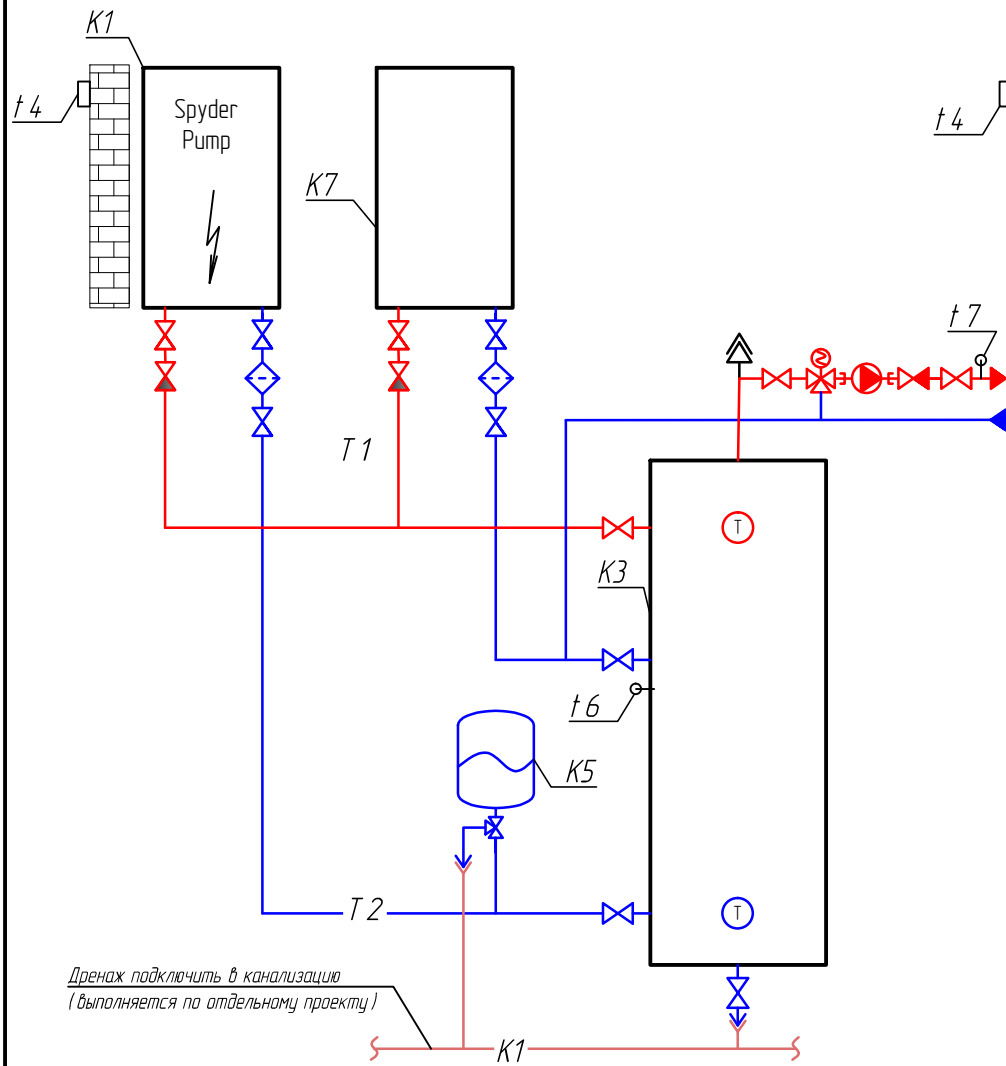
Условные обозначения

- T 1 — Подающий трубопровод
- T 2 — Обратный трубопровод
- K 1 — Канализационный трубопровод
- ⊗ Шаровой кран
- ⊗ Обратный клапан
- ⊗ трехходовой перенаправляющий клапан
- ⊗ Фильтр сетчатый
- ⊗ Циркуляционный насос

№ п/п	Обозначение	Наименование	Кол-во, шт	Масса, ед., кг	Примечание
K1		Электрический котел Spyder Pro	1		
K4		Бойлер косвенного нагрева	1		
K5		Мембранный бак	1		
K7		Газовый котел	1		
t4		Датчик наружной температуры	1		
t5		Датчик горячей воды	1		

Схема 8.1 Электрокотел + ГАЗ + буфер

Схема 8.2 Электрокотел + ГАЗ + буфер + ГВС



Дренаж подключить в канализацию
(выполняется по отдельному проекту)

Дренаж подключить в канализацию
(выполняется по отдельному проекту)

Условные обозначения

- T1 — Подающий трубопровод
- T2 — Обратный трубопровод
- K1 — Канализационный трубопровод
- ⊙ — Термометр

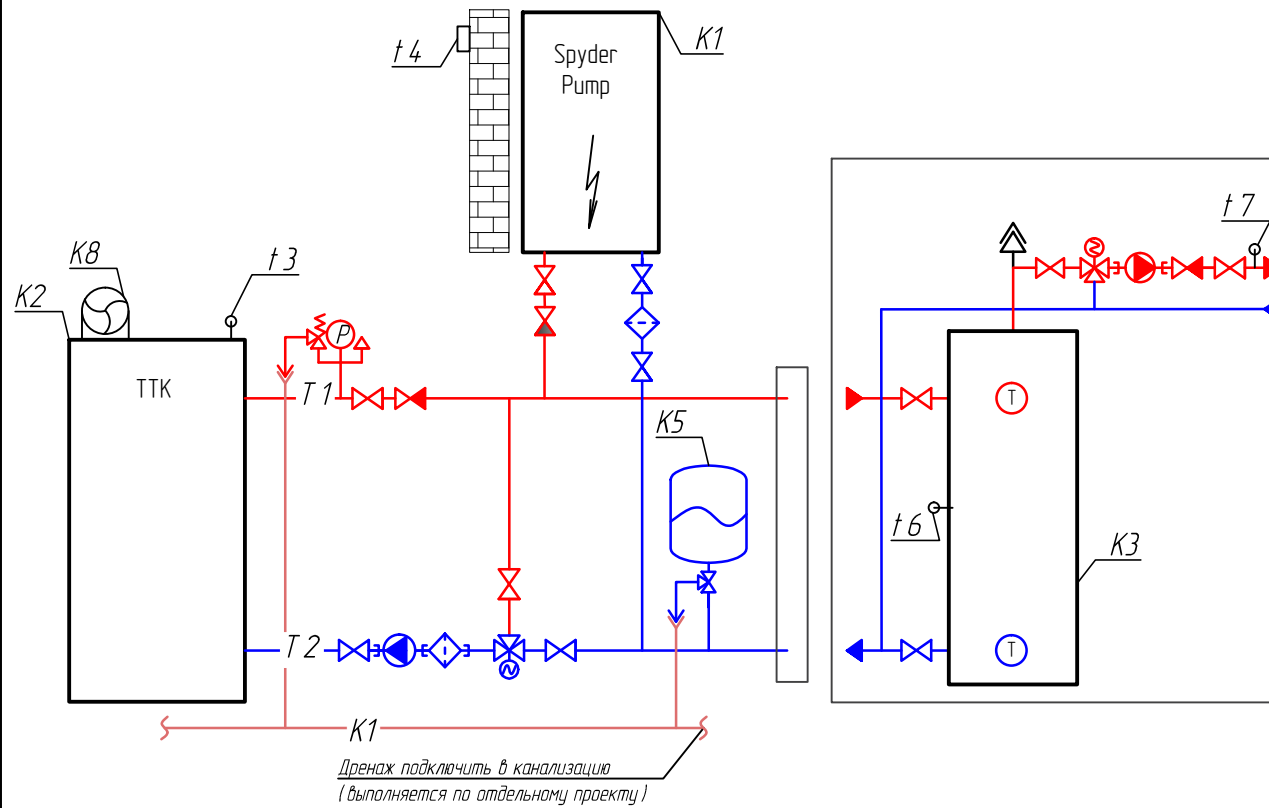
- Шаровый кран
- Обратный клапан
- трехходовой перенаправляющий клапан
- трехходовой смесительный клапан

- Фильтр сетчатый
- Клапан предохранительный
- Циркуляционный насос
- Воздухоотводчик

Спецификация основного оборудования к схеме 8.1 / 8.2

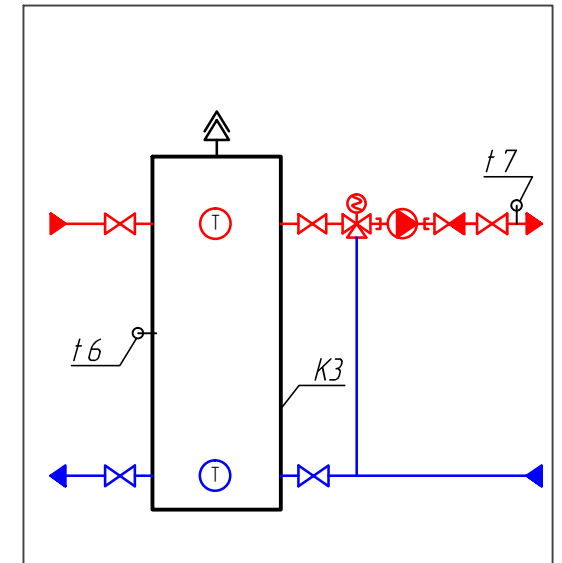
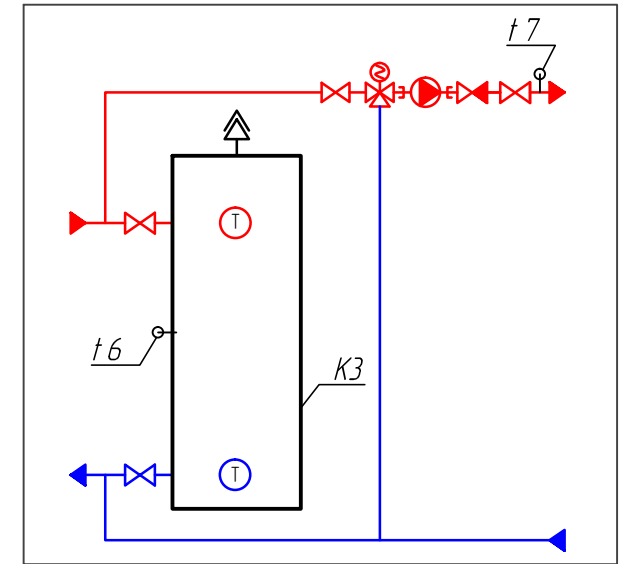
<i>№ п/п</i>	<i>Обозначение</i>	<i>Наименование</i>	<i>Кол- во, шт</i>	<i>Масса ед., кг</i>	<i>При- мечание</i>
<i>K1</i>		<i>Электрический котел Spider Pump</i>	<i>1</i>		
<i>K3</i>		<i>Аккумулярирующая емкость</i>	<i>1</i>		
<i>K4</i>		<i>Бойлер косвенного нагрева</i>	<i>1</i>		
<i>K5</i>		<i>Мембранный бак</i>	<i>1 / 2</i>		<i>Схема 8.1 Схема 8.2</i>
<i>K7</i>		<i>Газовый котел</i>	<i>1</i>		
<i>t4</i>		<i>Датчик наружной температуры</i>	<i>1</i>		
<i>t5</i>		<i>Датчик горячей воды</i>	<i>1</i>		
<i>t6</i>		<i>Датчик температуры гидрострелки</i>	<i>1</i>		
<i>t7</i>		<i>Датчик температуры смесительной</i>	<i>1</i>		
		<i>группы</i>			

Схема 9. Варианты подключения ТТК и буфера



Условные обозначения

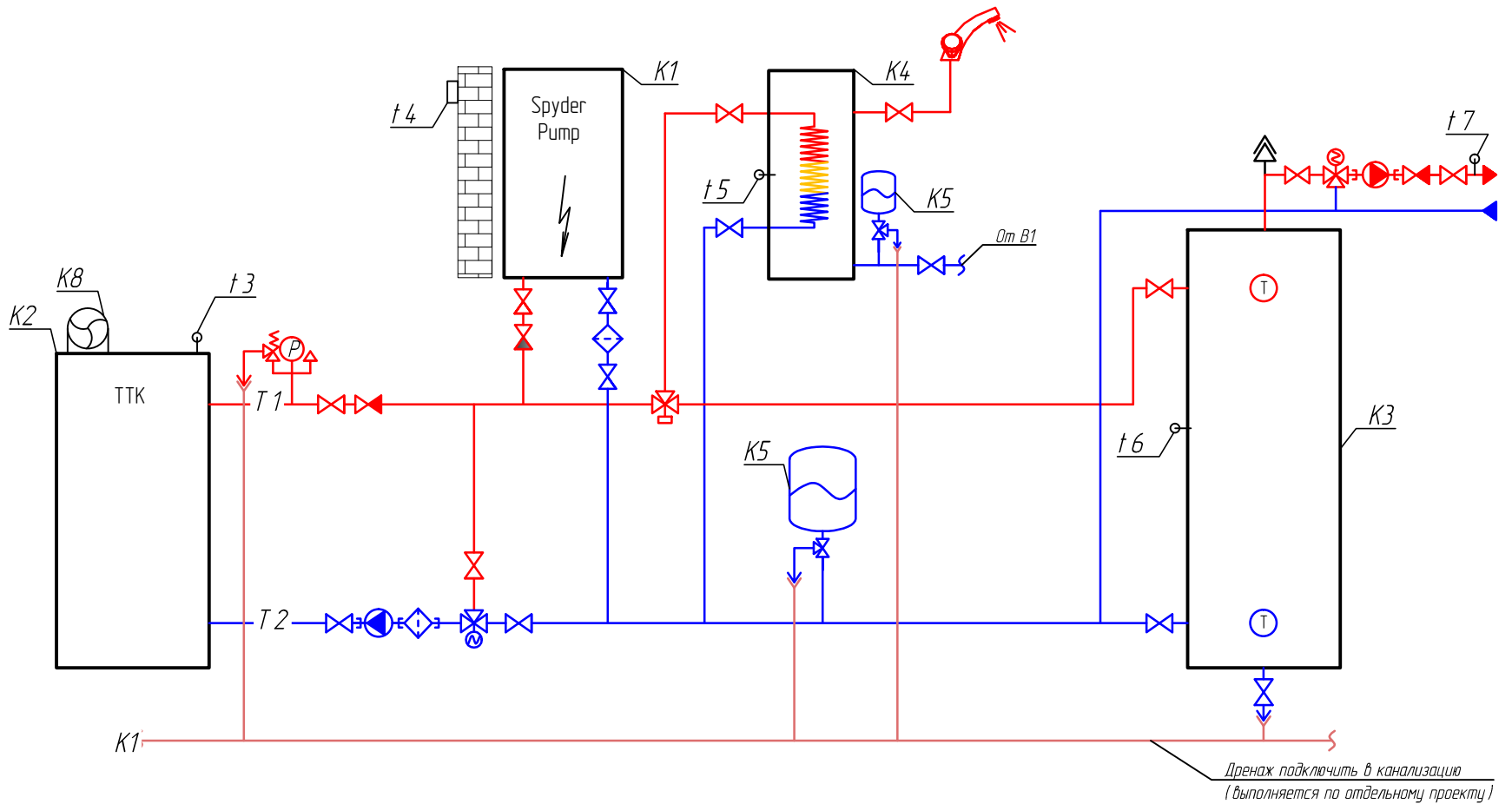
- | | | | |
|--------|-----------------------------|--|---------------------------------|
| — T1 — | Подводящий трубопровод | | трехходовой смесительный клапан |
| — T2 — | Обратный трубопровод | | Фильтр сетчатый |
| — K1 — | Канализационный трубопровод | | Клапан предохранительный |
| | Термометр | | Циркуляционный насос |
| | Манометр | | Воздухоотводчик |
| | Шаровой кран | | |
| | Обратный клапан | | |



Спецификация основного оборудования к схеме 9

<i>№ п/п</i>	<i>Обозначение</i>	<i>Наименование</i>	<i>Кол- во, шт</i>	<i>Масса ед., кг</i>	<i>При- мечание</i>
<i>K1</i>		<i>Электрический котел Spyder Pump</i>	<i>1</i>		
<i>K2</i>		<i>Твердотопливный котел</i>	<i>1</i>		
<i>K3</i>		<i>Аккумулялирующая емкость</i>	<i>1</i>		
<i>K5</i>		<i>Мембранный бак</i>	<i>1</i>		
<i>K8</i>		<i>Нагнетательный вентилятор ТТК</i>	<i>1</i>		
<i>t3</i>		<i>Датчик температуры подачи ТТК</i>	<i>1</i>		
<i>t4</i>		<i>Датчик наружной температуры</i>	<i>1</i>		
<i>t6</i>		<i>Датчик температуры гидрострелки</i>	<i>1</i>		
<i>t7</i>		<i>Датчик температуры смесительной</i>	<i>1</i>		
		<i>группы</i>			

Схема 10. Электрокотел + ТТК + буфер + ГВС до буфера



Условные обозначения

- T 1 — Подающий трубопровод
- T 2 — Обратный трубопровод
- K 1 — Канализационный трубопровод
- ⊙ — Термометр
- Ⓟ — Манометр

- ⊗ — Шаровый кран
- ⊗ — Обратный клапан
- ⊗ — трехходовой перенаправляющий клапан
- ⊗ — трехходовой смесительный клапан

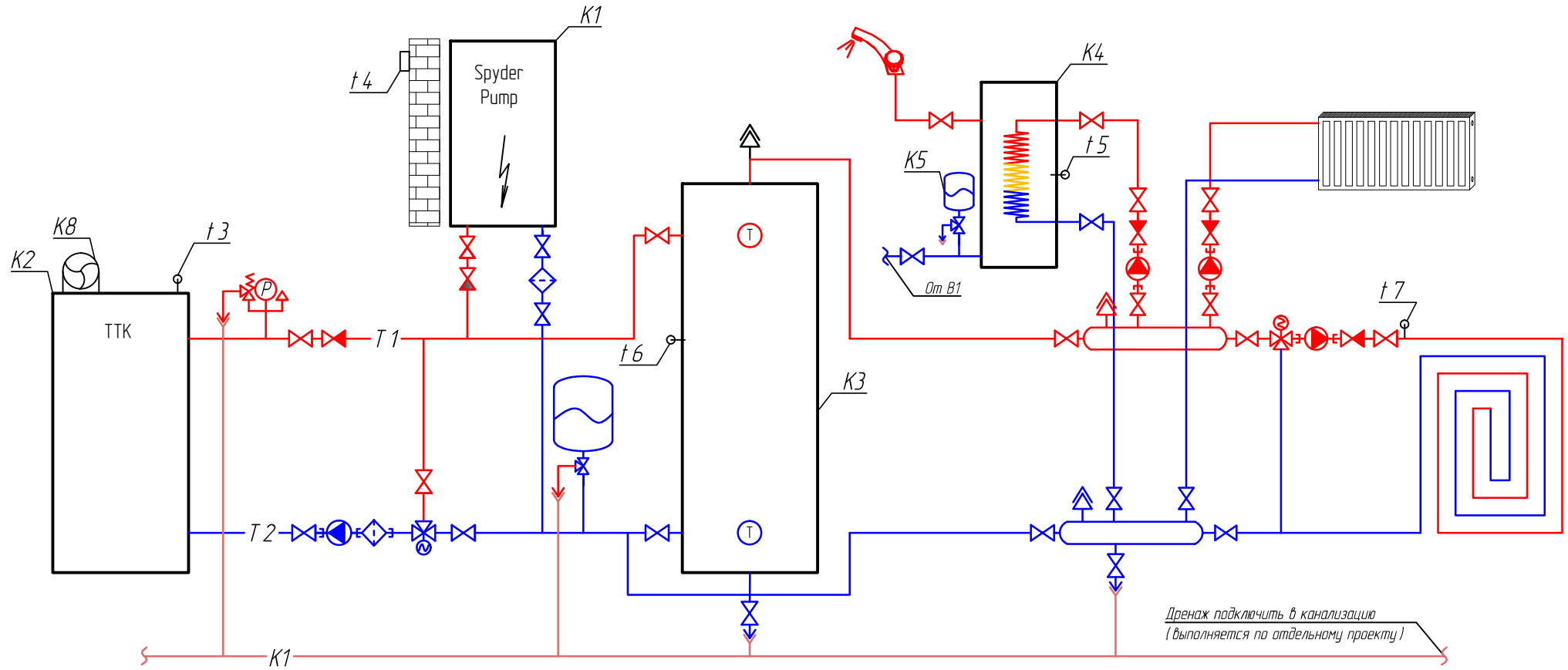
- ⊗ — Фильтр сетчатый
- ⊗ — Клапан предохранительный
- ⊗ — Циркуляционный насос
- ⊗ — Воздухоотводчик

Дренаж подключить в канализацию
(выполняется по отдельному проекту)

Спецификация основного оборудования к схеме 10

<i>№ п/п</i>	<i>Обозначение</i>	<i>Наименование</i>	<i>Кол- во, шт</i>	<i>Масса ед., кг</i>	<i>При- мечание</i>
<i>K1</i>		<i>Электрический котел Spider Pump</i>	<i>1</i>		
<i>K2</i>		<i>Твердотопливный котел</i>	<i>1</i>		
<i>K3</i>		<i>Аккумулярирующая емкость</i>	<i>1</i>		
<i>K4</i>		<i>Бойлер косвенного нагрева</i>	<i>1</i>		
<i>K5</i>		<i>Мембранный бак</i>	<i>2</i>		
<i>K8</i>		<i>Нагнетательный вентилятор ТТК</i>	<i>1</i>		
<i>t3</i>		<i>Датчик температуры подачи ТТК</i>	<i>1</i>		
<i>t4</i>		<i>Датчик наружной температуры</i>	<i>1</i>		
<i>t5</i>		<i>Датчик горячей воды</i>	<i>1</i>		
<i>t6</i>		<i>Датчик температуры гидрострелки</i>	<i>1</i>		
<i>t7</i>		<i>Датчик температуры смесительной</i>	<i>1</i>		
		<i>группы</i>			

Схема 11. Электрокотел + ТТК + буфер + ГВС после буфера



Дренаж подключить в канализацию
(выполняется по отдельному проекту)

Условные обозначения

- T1 — Подающий трубопровод
- T2 — Обратный трубопровод
- K1 — Канализационный трубопровод
- ⊙ — Термометр
- Ⓟ — Манометр

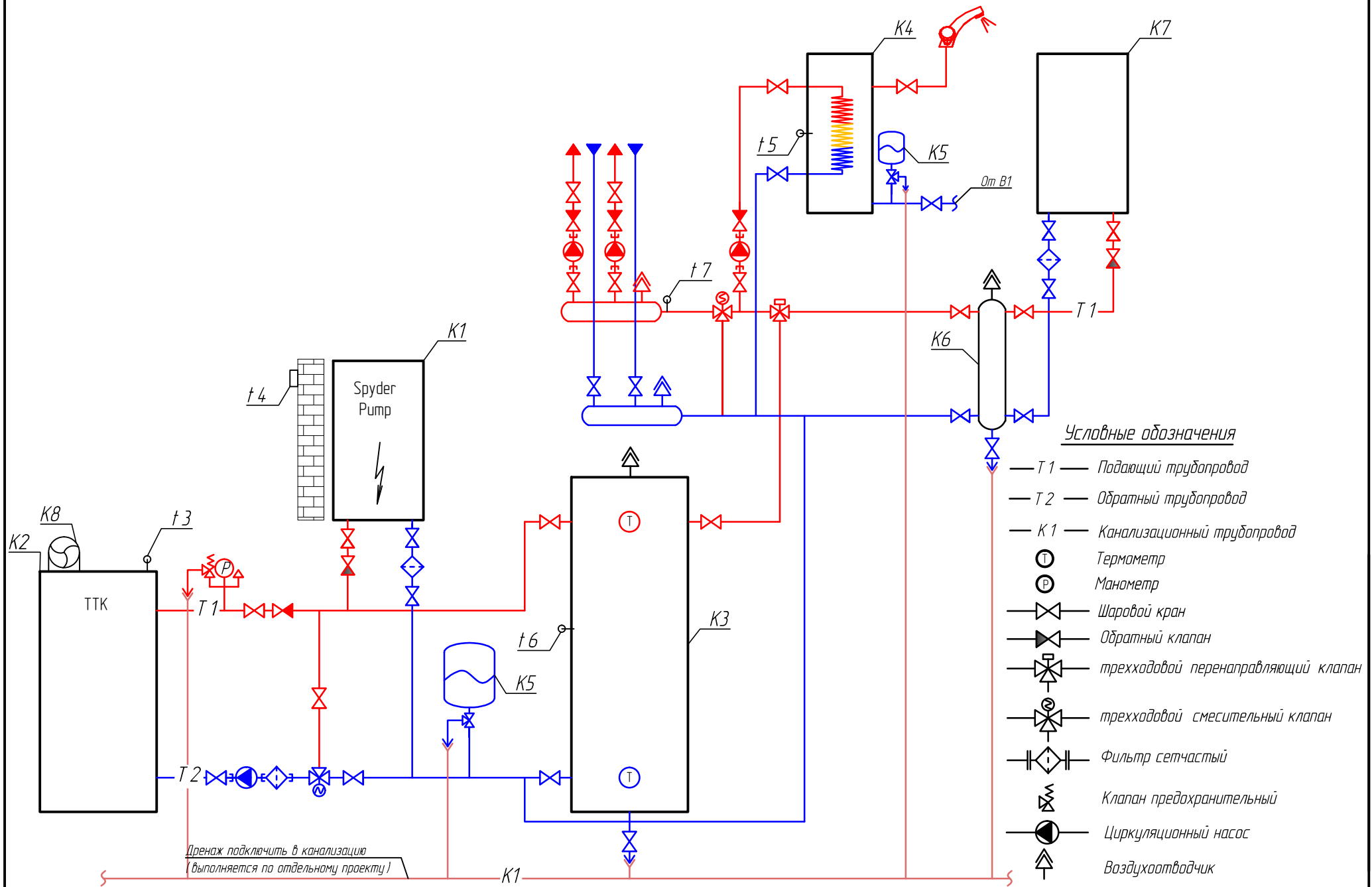
- ⊗ — Шаровый кран
- ⊗ — Обратный клапан
- ⊗ — трехходовой смесительный клапан
- ⊗ — Фильтр сетчатый

- ⊗ — Клапан предохранительный
- ⊗ — Циркуляционный насос
- ⊗ — Воздухоотводчик

Спецификация основного оборудования к схеме 11

<i>№ п/п</i>	<i>Обозначение</i>	<i>Наименование</i>	<i>Кол- во, шт</i>	<i>Масса ед., кг</i>	<i>При- мечание</i>
<i>K1</i>		<i>Электрический котел Spider Pump</i>	<i>1</i>		
<i>K2</i>		<i>Твердотопливный котел</i>	<i>1</i>		
<i>K3</i>		<i>Аккумуляторная емкость</i>	<i>1</i>		
<i>K4</i>		<i>Бойлер косвенного нагрева</i>	<i>1</i>		
<i>K5</i>		<i>Мембранный бак</i>	<i>2</i>		
<i>K8</i>		<i>Нагнетательный вентилятор ТТК</i>	<i>1</i>		
<i>t3</i>		<i>Датчик температуры подачи ТТК</i>	<i>1</i>		
<i>t4</i>		<i>Датчик наружной температуры</i>	<i>1</i>		
<i>t5</i>		<i>Датчик горячей воды</i>	<i>1</i>		
<i>t6</i>		<i>Датчик температуры гидрострелки</i>	<i>1</i>		
<i>t7</i>		<i>Датчик температуры смесительной</i>	<i>1</i>		
		<i>группы</i>			

Схема 12. Электрокотел + ТТК + думпер + ГВС после думпера + ГАЗ



Спецификация основного оборудования к схеме 12

<i>№ п/п</i>	<i>Обозначение</i>	<i>Наименование</i>	<i>Кол- во, шт</i>	<i>Масса ед., кг</i>	<i>При- мечание</i>
<i>K1</i>		<i>Электрический котел Spyder Pump</i>	<i>1</i>		
<i>K2</i>		<i>Твердотопливный котел</i>	<i>1</i>		
<i>K3</i>		<i>Аккумулирующая емкость</i>	<i>1</i>		
<i>K4</i>		<i>Бойлер косвенного нагрева</i>	<i>1</i>		
<i>K5</i>		<i>Мембранный бак</i>	<i>2</i>		
<i>K6</i>		<i>Гидравлическая стрелка</i>	<i>1</i>		
<i>K7</i>		<i>Газовый котел</i>	<i>1</i>		
<i>K8</i>		<i>Нагнетательный вентилятор ТТК</i>	<i>1</i>		
<i>t3</i>		<i>Датчик температуры подачи ТТК</i>	<i>1</i>		
<i>t4</i>		<i>Датчик наружной температуры</i>	<i>1</i>		
<i>t5</i>		<i>Датчик горячей воды</i>	<i>1</i>		
<i>t6</i>		<i>Датчик температуры гидрострелки</i>	<i>1</i>		
<i>t7</i>		<i>Датчик температуры смесительной</i>	<i>1</i>		
		<i>группы</i>			